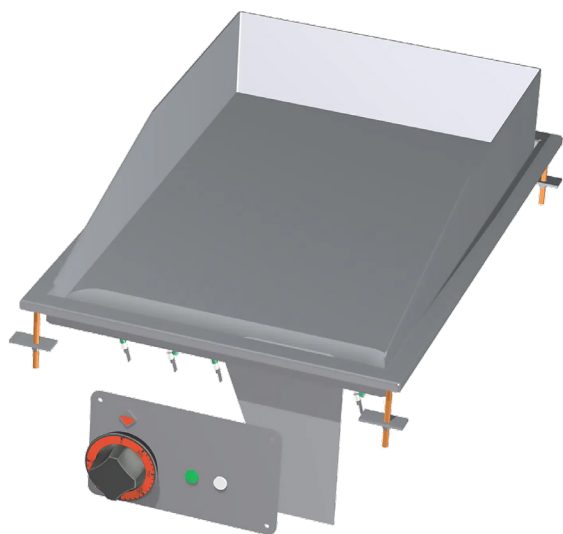


Grilovací deska 36x55 drop-in elektrická hladká 400 V

| | | |
|--------------|------------------------|--------------------------|
| Model | Sap kód | 00007454 |
| FTLD-64ET | Skupina artiklů | Grily a grilovací plotny |



- Typ povrchu zařízení: Hladký
- Rozměr grilovací desky [mm x mm]: 600 x 400
- Tloušťka grilovací desky [mm]: 14.00
- Materiál vrchní desky: Nerezová ocel
- Rozměr roštu [mm x mm]: 450 x 395
- Zásuvka na odpadní tuk: Ano
- Maximální teplota zařízení [°C]: 300
- Odnímatelný lem: Ano

| | | | |
|-------------------------------|----------|---|--|
| Sap kód | 00007454 | Napájení | 400 V / 3N - 50 Hz |
| Šířka netto [mm] | 400 | Rozměr grilovací desky [mm x mm] | 600 x 400 |
| Hloubka netto [mm] | 600 | Rozměr roštu [mm x mm] | 450 x 395 |
| Výška netto [mm] | 220 | Typ povrchu zařízení | Hladký |
| Hmotnost netto [kg] | 25.00 | Typ vrchní desky | Prolisovaná - komfortní údržba čištění |
| Příkon elektrický [kW] | 4.500 | | |

Grilovací deska 36x55 drop-in elektrická hladká 400 V

Model

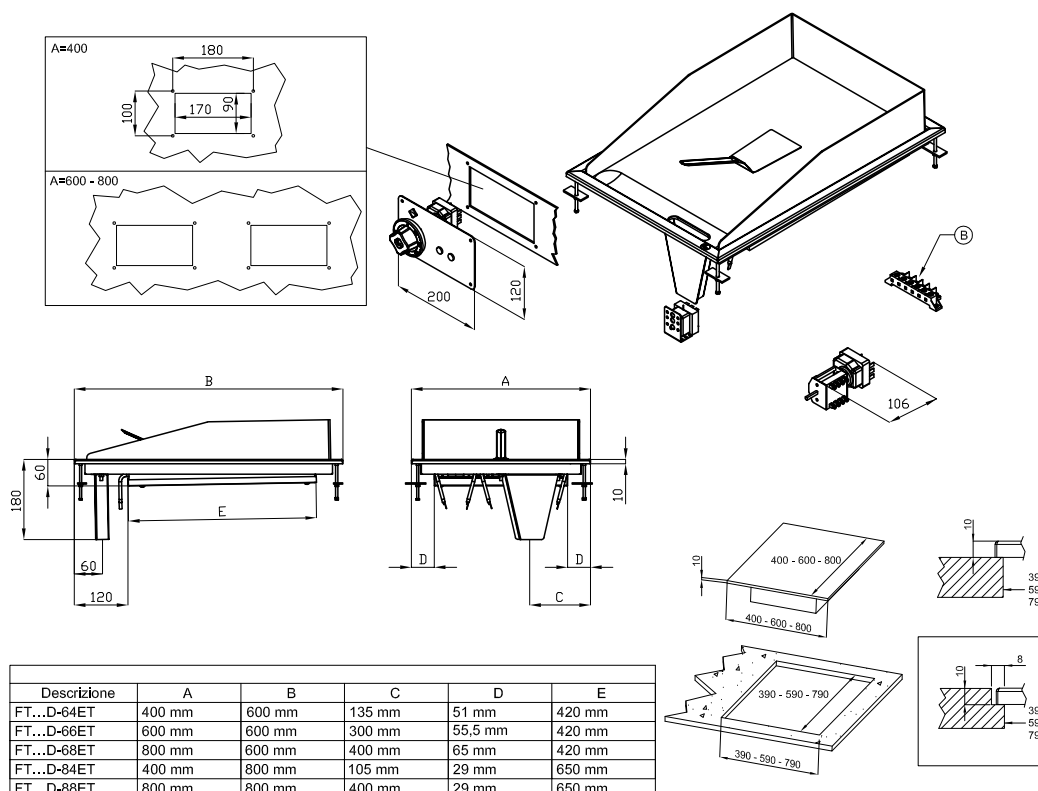
Sap kód

00007454

FTLD-64ET

Skupina artiklů

Grily a grilovací plotny



| | | | | | |
|---|------------|--|---|-----------------------|--|
| A | Data plate | | B | Electrical connection | |
|---|------------|--|---|-----------------------|--|



Grilovací deska 36x55 drop-in elektrická hladká 400 V

| | | |
|--------------|------------------------|--------------------------|
| Model | Sap kód | 00007454 |
| FTLD-64ET | Skupina artiklů | Grily a grilovací plotny |

1

Celonerezové provedení

dlouhá životnost
odolnost materiálu z nerezové oceli AISI 304
materiál nerezne

- úspory na servisních zásazích
- snadná a rychlejší obsluha

2

Stupeň krytí ovládacích prvků IPX5

bezúdržbový systém
odolnost proti stříkající vodě
dlouhá životnost

- úspory na servisních zásazích
- snadné čištění zařízení

3

Vestavná varná jednotka

variabilní použití
možnost umístění do menších prostor

- snadná manipulace
- úspora nákladů na podstavbu

4

Vysoký odnímatelný lem

lepší hygienické podmínky
zabránění stříkání tuku na vedlejší zařízení

- snadná údržba
- snadné čištění

5

Hladká plotna z oceli

dobrý přenos tepla a povrch se nepoškrábe
umožňuje přípravu na hladké nebo rýhované plotně

- úspora času při přípravě pokrmů
- nedochází k neohřátí a dlouhé přípravě pokrmů



Grilovací deska 36x55 drop-in elektrická hladká 400 V

| | | |
|--------------|------------------------|--------------------------|
| Model | Sap kód | 00007454 |
| FTLD-64ET | Skupina artiklů | Grily a grilovací plotny |

1. Sap kód:

00007454

2. Šířka netto [mm]:

400

3. Hloubka netto [mm]:

600

4. Výška netto [mm]:

220

5. Hmotnost netto [kg]:

25.00

6. Šířka brutto [mm]:

430

7. Hloubka brutto [mm]:

630

8. Výška brutto [mm]:

470

9. Hmotnost brutto [kg]:

30.00

10. Typ spotřebiče:

Elektrické zařízení

11. Konstruční typ zařízení:

Drop-in

12. Příkon elektrický [kW]:

4.500

13. Napájení:

400 V / 3N - 50 Hz

14. Stupeň krytí ovládacích prvků:

IPX5

15. Vnější barva zařízení:

Nerezové

16. Materiál:

Nerez

17. Kontrolky:

chodu a nahřátí

18. Typ vrchní desky:

Prolisovaná - komfortní údržba čištění

19. Materiál vrchní desky:

Nerezová ocel

20. Tloušťka vrchní desky [mm]:

14.00

21. Standardní výbava k zařízení:

dodáváno s nerezovou škrabkou na čištění napečenin

22. Maximální teplota zařízení [°C]:

300

23. Minimální teplota zařízení [°C]:

50

24. Servisní přístup:

Zepředu odejmutím čelního panelu

25. Bezpečnostní termostat:

Ano

26. Nastavitelné nožičky:

Ne

27. Rozměr grilovací desky [mm x mm]:

600 x 400

28. Tloušťka grilovací desky [mm]:

14.00

Technický list

Technické parametry



Grilovací deska 36x55 drop-in elektrická hladká 400 V

| | | |
|--------------|------------------------|--------------------------|
| Model | Sap kód | 00007454 |
| FTLD-64ET | Skupina artiklů | Grily a grilovací plotny |

29. Zásuvka na odpadní tuk:

Ano

31. Rozměr roštu [mm x mm]:

450 x 395

30. Odnímatelný lem:

Ano

32. Typ povrchu zařízení:

Hladký